

INSTALACIÓN DE ELEMENTOS TRANSVERSALES DEL SUELO DELANTERO SERIE F PARA TODO TIPO DE CABINAS - INSTRUCCIONES DEL KIT DE MANTENIMIENTO

KIT		
Nº de pieza	Descripción	Cantidad
FL34-1510692-A*	Elemento transversal del piso delantero para todo tipo de cabinas	1
SKFL34-1510692-AD	Hoja de instrucciones	1

KIT		
Nº de pieza	Descripción	Cantidad
FL34-15111C68-A*	Refuerzo para sección central del suelo para todo tipo de cabinas	1
SKFL34-1510692-AD	Hoja de instrucciones	1

NO INCLUIDO EN EL KIT (DE ABASTECIMIENTO LOCAL)		
Nº de pieza	Descripción	Cantidad
W708777-S900C	Remache ciego	36
W702512-S900C	Remache ciego	55
Motorcraft TA-1, 3M 8115 o Fusor 108B	Adherente de fijación para panel metálico	1

KIT		
Nº de pieza	Descripción	Cantidad
FL34-1510024-A*	Extensión de la caja de torsión (derecha) para todo tipo de cabinas	1
SKFL34-1510692-AD	Hoja de instrucciones	1

KIT		
Nº de pieza	Descripción	Cantidad
FL34-1510025-A*	Extensión de la caja de torsión (izquierda) para todo tipo de cabinas	1
SKFL34-1510692-AD	Hoja de instrucciones	1

NO INCLUIDO EN EL KIT (DE ABASTECIMIENTO LOCAL)		
Nº de pieza	Descripción	Cantidad
W708777-S900C	Remache ciego	36
W702512-S900C	Remache ciego	55
Motorcraft TA-1, 3M 8115 o Fusor 108B	Adherente de fijación para panel metálico	1

KIT		
Nº de pieza	Descripción	Cantidad
FL34-1510414-A*	Caja de torsión (derecha) para todo tipo de cabinas	1
SKFL34-1510692-AD	Hoja de instrucciones	1

KIT		
Nº de pieza	Descripción	Cantidad
FL34-1510415-A*	Caja de torsión (izquierda) para todo tipo de cabinas	1
SKFL34-1510692-AD	Hoja de instrucciones	1

SKFL34-1510692-AD **HOJA 1 DE 5**



INSTALACIÓN DE ELEMENTOS TRANSVERSALES DEL SUELO DELANTERO SERIE F PARA TODO TIPO DE CABINAS - INSTRUCCIONES DEL KIT DE MANTENIMIENTO

NO INCLUIDO EN EL KIT (DE ABASTECIMIENTO LOCAL)		
Nº de pieza	Descripción	Cantidad
W708777-S900C	Remache ciego	36
W702512-S900C	Remache ciego	55
Motorcraft TA-1, 3M 8115 o Fusor 108B	Adherente de fijación para panel metálico	1

KIT		
Nº de pieza	Descripción	Cantidad
FL34-15000L06-A*	Refuerzo de montante del chasis (derecho) para todo tipo de cabinas	1
SKFL34-1510692-AD	Hoja de instrucciones	1

KIT		
Nº de pieza	Descripción	Cantidad
FL34-15000L07-A*	Refuerzo de montante del chasis (izquierdo) para todo tipo de cabinas	1
SKFL34-1510692-AD	Hoja de instrucciones	1

NO INCLUIDO EN EL KIT (DE ABASTECIMIENTO LOCAL)		
Nº de pieza	Descripción	Cantidad
W708777-S900C	Remache ciego	36
W702512-S900C	Remache ciego	55
Motorcraft TA-1, 3M 8115 o Fusor 108B	Adherente de fijación para panel metálico	1

KIT		
Nº de pieza	Descripción	Cantidad
FL34-1610418-A*	Raíl guía para todo tipo de cabinas (derecha)	1
SKFL34-1510692-AD	Hoja de instrucciones	1

KIT		
Nº de pieza	Descripción	Cantidad
FL34-1610419-A*	Raíl guía para todo tipo de cabinas (izquierda)	1
SKFL34-1510692-AD	Hoja de instrucciones	1

NO INCLUIDO EN EL KIT (DE ABASTECIMIENTO LOCAL)		
Nº de pieza	Descripción	Cantidad
W708777-S900C	Remache ciego	36
W702512-S900C	Remache ciego	55
Motorcraft TA-1, 3M 8115 o Fusor 108B	Adherente de fijación para panel metálico	1

SKFL34-1510692-AD

HOJA 2 DE 5



DIRECTRICES DE MANTENIMIENTO:

- Las reparaciones sobre aluminio deberán llevarse a cabo en una zona protegida y separada de las zonas de trabajos con acero, y las herramientas empleadas en las reparaciones sobre aluminio deberán igualmente permanecer aisladas de las herramientas utilizadas para las reparaciones sobre acero.

ATENCIÓN: Si los remaches SPR aparecen en la tabla de materiales y procedimientos como una posible opción para la reparación, los remaches SPR de reemplazo deberán instalarse en posición adyacente a las ubicaciones de los remaches SPR originales.

- Los remaches ciegos pueden instalarse en los orificios de los remaches autoperforantes originales una vez que se hayan fresado a 6,5 mm. Antes de instalar el remache ciego en las ubicaciones de los remaches autoperforantes originales, asegúrese de lijar adecuadamente todas las superficies del reborde.
- Los tornillos de taladro por fluencia (FDS, por sus siglas en inglés) solo podrán reemplazarse por remaches ciegos. Se utilizará la ubicación original de los tornillos de taladro por fluencia, pero deberá fresarse a 6,5 mm.
- Los remaches podrán extraerse mediante taladro, esmerilado o pistola de remaches autoperforantes configurada a modo de herramienta de extracción de remaches.
- El uso del calor (sin exceder los 218 °C / 425°F) como medio para aflojar un panel remachado solo debería aplicarse cuando todos los paneles del conjunto deban reemplazarse o separarse y deba aplicarse un nuevo adherente.
- La preparación del reborde antes de la aplicación del adherente implica realizar un lijado para limpiar el metal con arenilla 80-120 y, a continuación, aplicar el adherente esparciéndolo con un cepillo para ácido hasta cubrir cualquier extensión de aluminio que hubiera quedado expuesta.
- El uso de clecós es una excelente manera de sujetar los paneles en su posición mientras se instalan y se realizan los taladros para los remaches.



LOS SIGUIENTES SON COMUNES EN TODO TIPO DE CABINAS

- Los puntos negros representan la ubicación de los remaches ciegos (W702512-S900C).
 - Cuatro (4) remaches (dos (2) en cada lado) en caja de torsión y tablero de instrumentos.
 - Cuatro (4) remaches (dos (2) en cada lado) entre el raíl guía y el elemento transversal n° 2.
 - Diez (10) remaches (cinco (5) en cada lado) entre la caja de torsión y la extensión de la caja de torsión.
 - Ocho (8) remaches (cuatro (4) en cada lado) entre la caja de torsión y el raíl guía.
 - Ocho (8) remaches (cuatro (4) en cada lado) entre la extensión de la caja de torsión y el elemento transversal n° 1.
 - Cinco (5) remaches entre el refuerzo de la sección central del suelo y el elemento transversal n° 2.
 - Diez (10) remaches (cinco (5) en cada lado) entre el raíl guía y el elemento transversal n° 1.
 - Cuatro (4) remaches (dos (2) en cada lado) entre el raíl guía y el elemento transversal n° 1, **(solo en modelos de cabina doble).**
 - Dos (2) remaches entre el refuerzo de la sección central del suelo y el elemento transversal n° 1.
- Los cuadrados negros representan la ubicación de los remaches ciegos (W708777-S900C)
 - Dos (2) remaches (1 en cada lado) entre el túnel y el tablero de instrumentos y la caja de torsión.
 - Dieciséis (16) remaches (ocho (8) en cada lado) entre el estribo lateral y el elemento transversal n° 1.
 - Seis (6) remaches (tres (3) en cada lado) entre el estribo lateral y la caja de torsión.
 - Doce (12) remaches (seis (6) en cada lado) entre el estribo lateral y la caja de torsión.

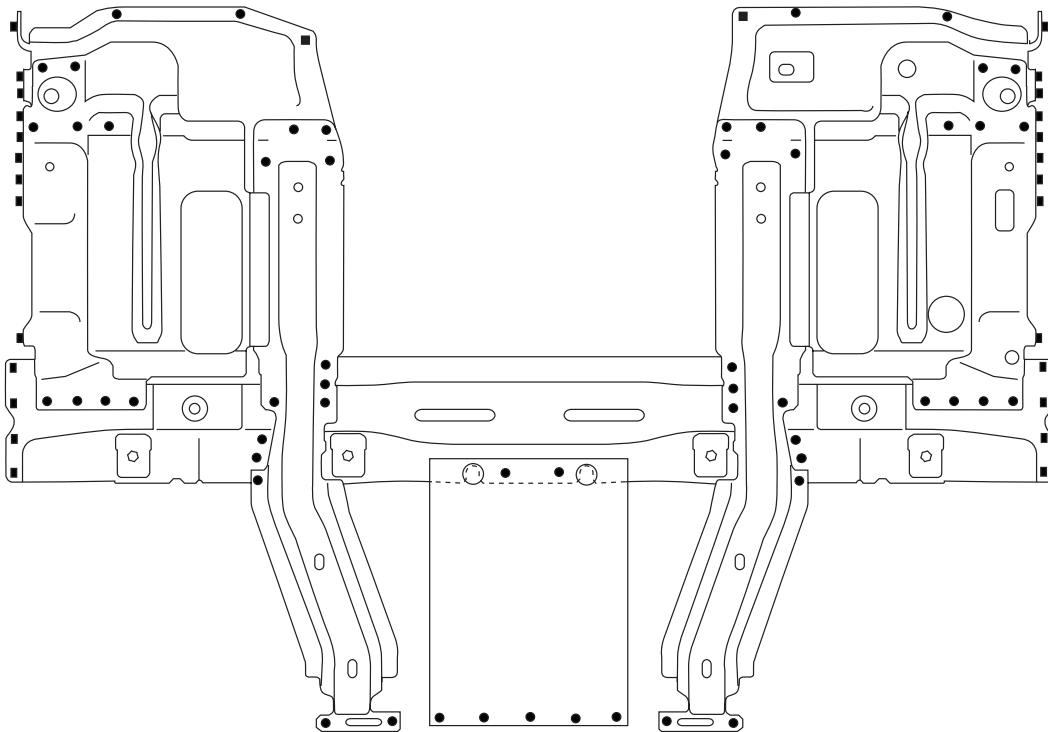


FIGURA 1

SKFL34-1510692-AD

HOJA 4 DE 5



CPR © 2016 FORD MOTOR COMPANY
DEARBORN, MICHIGAN 48121
4-16

INSTALACIÓN DE ELEMENTOS TRANSVERSALES DEL
SUELO DELANTERO SERIE F
PARA TODO TIPO DE CABINAS -
INSTRUCCIONES DEL KIT DE MANTENIMIENTO

• (Consulte la Figura 2) para ver la ubicación del material adherente.

ATENCIÓN: La ubicación de los remaches autoperforantes y el adherente de fijación que se muestra más abajo está basada en los planos de fabricación originales y solo deberá usarse a modo de guía orientativa. (Consulte la Figura 2).

LAS LÍNEAS NEGRAS ONDULADAS
REPRESENTAN LA UBICACIÓN DEL
MATERIAL ADHERENTE

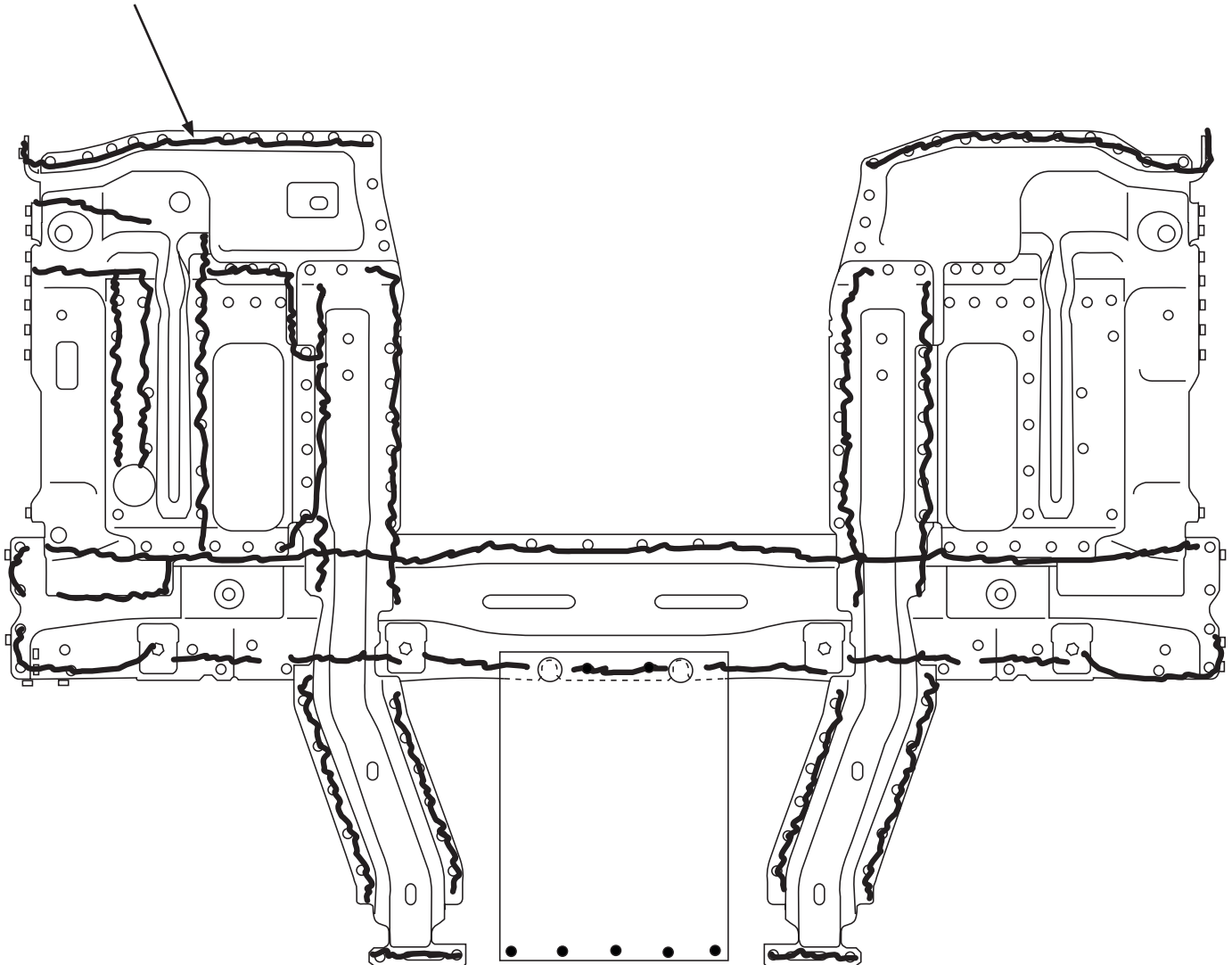


FIGURA 2



CPR © 2016 FORD MOTOR COMPANY
DEARBORN, MICHIGAN 48121
4-16

SKFL34-1510692-AD

HOJA 5 DE 5

INSTALACIÓN DE ELEMENTOS TRANSVERSALES DEL
SUELO DELANTERO SERIE F
PARA TODO TIPO DE CABINAS -
INSTRUCCIONES DEL KIT DE MANTENIMIENTO