

POSE DU PANNEAU EXTÉRIEUR DE PORTE ARRIÈRE SUR CAMIONS F DIRECTIVES DE POSE - CABINE SIX PLACES

NÉCESSAIRE		
Référence	Désignation	Quantité
FL34-1624704-A*	Panneau extérieur de porte arrière (côté droit)	1
SKFL34-1624704-AC	Fiche d'instructions	1

NÉCESSAIRE		
Référence	Désignation	Quantité
FL34-1624705-A*	Panneau extérieur de porte arrière (côté gauche)	1
SKFL34-1624704-AC	Fiche d'instructions	1

HORS NÉCESSAIRE (SE PROCURER LOCALEMENT)		
Référence	Désignation	Quantité
W790376-S900	Rivet plein	8
W708717-S900	SPR Rivet Code AW	8
Rotunda 501-078-2	Outil pour ouverture de bord rabattu (côté gauche)	1
Rotunda 501-078-1	Outil pour ouverture de bord rabattu (côté droit)	1
501-080	Outil pour fermeture de bord rabattu	1
Motorcraft TA-1, 3M 8115 ou Fusor 108B	Adhésif pour panneau métallique	1

DIRECTIVES GÉNÉRALES :

1. Les réparations sur l'aluminium doivent être effectuées à l'écart et protégées des postes de travail sur l'acier, et les outils utilisés sur l'aluminium doivent être isolés des outils utilisés sur l'acier.
2. Any rivets on bottom door hem are for original manufacturer purposes only and are not replaced during the service door outer panel replacement procedure.
3. Déposer le panneau de garniture et la glace de la porte affectée. Se reporter au chapitre 501-11 pour les détails.
4. Déposer la poignée extérieure et le rétroviseur. Se reporter au chapitre 501-09 pour les détails.
5. Déposer les garnitures de porte, y compris les moulures et les caoutchoucs d'étanchéité.
6. Déposer la porte et la fixer sur un établi.
7. Enlever tous les rivets SPR présents sur la face de la porte fermée, puis insérer l'OUTILS 501-078-1 (RH) ou l'OUTIL 501-078-2 (LH) dans un pistolet pneumatique (620 kPa (90 psi) de l'air sous pression est nécessaire pour le bon fonctionnement de l'outil). À l'aide l'outil, ouvrir la bride de l'ourlet autour du périmètre du panneau.

REMARQUE : Un pistolet à air chaud peut être nécessaire pour décoller l'adhésif du panneau de porte.

8. Utiliser un couteau bien tranchant pour couper l'adhésif entre le panneau extérieur d'origine, les renforts et la poutre de sécurité.
9. Déposer le panneau extérieur de porte d'origine.

SKFL34-1624704-AC

FEUILLE 1 DE 3



10. Poncer seulement, NE PAS MEULER, les surfaces internes de collage. Ne pas poncer jusqu'au métal nu, laisser l'enduit d'origine aussi intact que possible.
11. Présenter le panneau de rechange sur la porte pour vérifier l'ajustement.
12. Fixer provisoirement le panneau extérieur sur la porte et la poser sur le véhicule pour vérifier le bon alignement des panneaux.
13. Utiliser les repères de référence au besoin.
14. Poncer les surfaces de collage du panneau de rechange et nettoyer avec un produit pour adhésif.
15. Appliquer l'adhésif sur les rebords du panneau de rechange, entre le renfort de battement et le panneau de rechange et entre le renfort de ceinture de caisse et le panneau de rechange. (Voir figure 1).
16. Avec l'outil de fermeture 501-080 ou avec un marteau et un tas, fermer les rebords du panneau de rechange et rentrer tout adhésif résiduel dans les joints.
17. Installer huit (8) (W707817-S900) rivets SPR code AW, ou huit (8) (W790376-S900) rivets pleins. (Voir Figure 2).
18. Apprêter et peindre la porte en procédant selon les méthodes et avec les produits approuvés par Ford.
19. Reposer la porte sur le véhicule, l'aligner et reposer tous ses éléments.
20. Procéder au traitement anticorrosion selon le chapitre 501-35 du Manuel de réparation.

21. Voir figure 1) pour l'emplacement de l'adhésif.

REMARQUE : Les emplacements des rivets auto-perceurs et de l'adhésif illustrés ci-dessous sont basés sur les dessins de production originaux et ne doivent être utilisés qu'à titre de guide. (Voir figure 1)



LES NUMÉROS ENCADRÉS SONT DES MANDRINS

1	SA-0400/SA-0401
2	SA-0400/SA-0402

LES LIGNES ONDULÉES ET LES POINTS NOIRS REPRÉSENTENT L'EMPLACEMENT DE L'ADHÉSIF

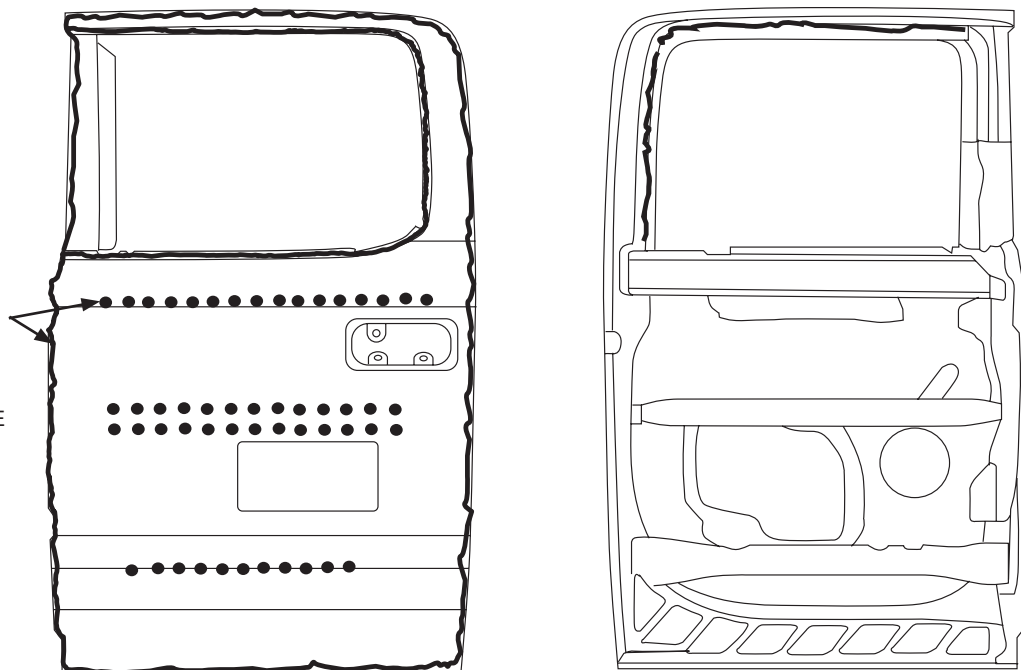
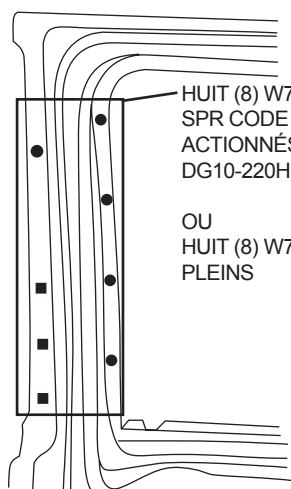


FIGURE 1



HUIT (8) W708717-S900 RIVETS
 SPR CODE AW
 ACTIONNÉS PAR MANDRIN
 DG10-220H **1**

OU
 HUIT (8) W790376-S900 RIVETS
 PLEINS

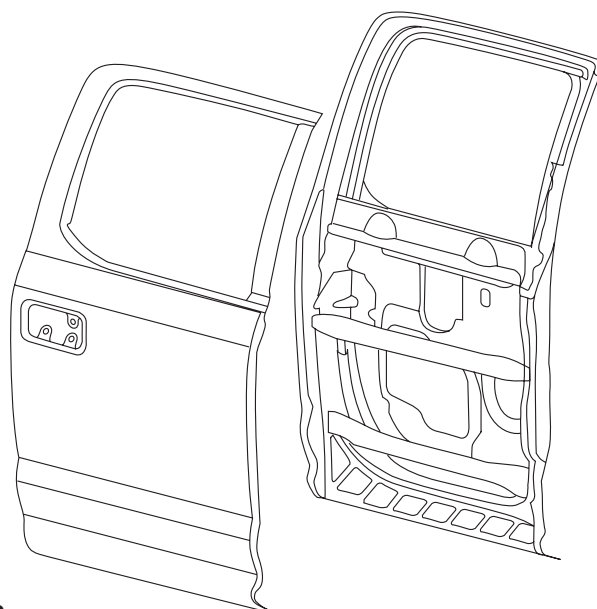


FIGURE 2

